

# JAMSTVENI LIST

ARTIKL: \_\_\_\_\_

BR. UGOVORA/RAČUNA: \_\_\_\_\_

## Jamstveni uvjeti:

- Jamstvo vrijedi tijekom 12 mjeseci uz predočenje ugovora/računa s datumom kupnje i ovjerenim jamstvenim listom. **NAPOMENA!** 12 mjesečno jamstvo odnosi se na puhalicu zraka i proizvod na napuhavanje ukoliko se isporučuju u kompletu, u protivnom svaki artikl mora imati zasebno jamstvo.
- Jamstvo vrijedi isključivo za kvarove nastale zbog eventualne greške u kvaliteti materijala i/ili loše izrade.
- Iz ovog jamstva izuzeta su mehanička oštećenja, oštećenja nastala uslijed korištenja prekomjerne sile, oštećenja nastala redovitim habanjem materijala, oštećenja nastala radi nepravilnog rukovanja, kao i potrošni dijelovi proizvoda kao što su zaštitna platna tobogana, penjalice i sl.
- Jamstvo isključuje oštećenje šava (osim eventualnih oštećenja uočenih pregledom po preuzimanja proizvoda) jer su isti podložni pucanju i oštećenju zbog sila koje tijekom korištenja djeluju na cjelokupan proizvod i smatraju se kvarovima koje treba otkloniti u standardnom redovnom održavanju.
- Jamstvo gubi valjanost ako:
  - su podaci s ugovora o kupovini i jamstvenog lista brisani, okrnjeni ili mijenjani;
  - nisu poštovana uputstva za uporabu;
  - je proizvod dan na uporabu i/ili rukovanje drugim osobama koje nisu upoznate s ovim dokumentom;
  - nisu poštovana **sigurnosna upozorenja** otisnuta sa prednje strane proizvoda;
  - je proizvod tijekom uporabe bio zanemarivan odnosno se njime nepažljivo rukovalo;
  - nastalo oštećenje nije odmah otklonjeno u ovlaštenom servisu;
  - su na proizvodu rađene bilo kakve dodatne i neovlaštene preinake ili popravci.
- Jamstvo obuhvaća popravak nastalog kvara. Ako je kvar nemoguće popraviti u roku od 30 dana, jamstveni rok se produljuje za vrijeme provedeno na servisu.
- Proizvođač se obvezuje kvarove i nedostatke obuhvaćene ovim jamstvom otkloniti u roku od 45 dana računajući od dana primitka takvog zahtjeva kupca, odnosno u slučaju nemogućnosti otklanjanja kvarova i nedostataka neispravan proizvod zamijeniti novim i ispravnim u razumnom roku.
- Kod besplatne zamjene proizvoda ili ugradnje novih rezervnih dijelova, zamijenjeni dijelovi ili sam "stari" proizvod ostaju u vlasništvo servisu koji je zamjenu izvršio.
- Jamstvo vrijedi samo za proizvode kupljene u Republici Hrvatskoj.
- Naziv i adresa prodavača: Skylight d.o.o., Kašinci odvojak 2A, 10257 Brezovica

# UPUTSTVA ZA UPORABU

- Pri korištenju proizvoda na napuhavanje **UVIJEK** poštujujte **sigurnosna upozorenja** koja se nalaze otisnuta sa njegove prednje strane, te upoznajte djecu o pravilnom korištenju proizvoda kako ne bi došlo do eventualnih ozljeda, ubrzanog trošenja materijala i/ili oštećenja.
- Pri prenošenju i transportiranju budite svjesni opasnosti i mogućih ozljeda uslijed priklještenja ruku, nogu, prsti i dr. Zaštitite se noseći zaštitne rukavice i prikladnu zaštitnu odjeću i obuću.
- **UVIJEK** pri postavljanju, rastavljanju i korištenju proizvoda na napuhavanje i puhalice za zrak kao nadzor neka bude prisutna barem jedna punoljetna/odrasla osoba.
- Proizvod se nikada ne smije vući preko šljunka, betona, kolnika i drugih grubih površina.
- Zona postavljanja treba biti slobodna **najmanje 2m** od bilo kakve prepreke ili objekta.
- Objekti koji se moraju izbjegavati na navedenoj (sigurnoj) udaljenosti su:
  - Ograde
  - Građevine
  - Zidovi
  - Stabla i nadzemno raslinje
  - Vodovodne instalacije i sl.
  - Električni vodovi (potrebna je i veća udaljenost ukoliko se radi o vodičima visokog napona)
- Provjerite jeli područje oko proizvoda sigurno pa po potrebi dodajte sigurnosne barijere kako bi se onemogućio pristup djeci i kućnim ljubimcima.
- Obavezno držite djecu podalje od puhalice zraka i za vrijeme postavljanja i za vrijeme rada.
- Kao kod svih električnih proizvoda prilikom rukovanja s puhalicom za zrak treba se pridržavati mjera opreza i paziti da ne dođe do strujnog udara.
- Puhalica zraka koristi monofaznu struju napona **220-240V**, nominalne potrošnje **1500W** i priključuje se na standardnu uzemljenu šuko utičnicu.
- Električni priključni kabeli ne smiju se postavljati na visini.
- Nije preporučeno korištenje produžnih kabela. Preporučeno je postavljanje što bliže direktnom izvoru napajanja (utičnici).
- Puhalicu zraka treba prikladno utvrditi/učvrstiti na podlozi prije stavljanja u pogon.
- Puhalica zraka treba stalno biti u pogonu tijekom korištenja proizvoda. Ispuštanje i protok zraka kroz šavove normalna su pojava. Nemojte pokušavati zatvarati i popravljati šavove.
- Vodite računa o tome da puhalica zraka za vrijeme rada stvara buku i da može ometati okolinu.

datum kupnje/preuzimanja

pečat

potpis prodavača

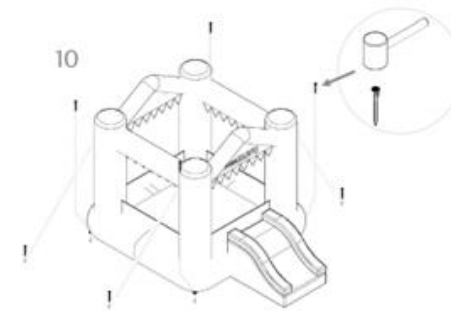
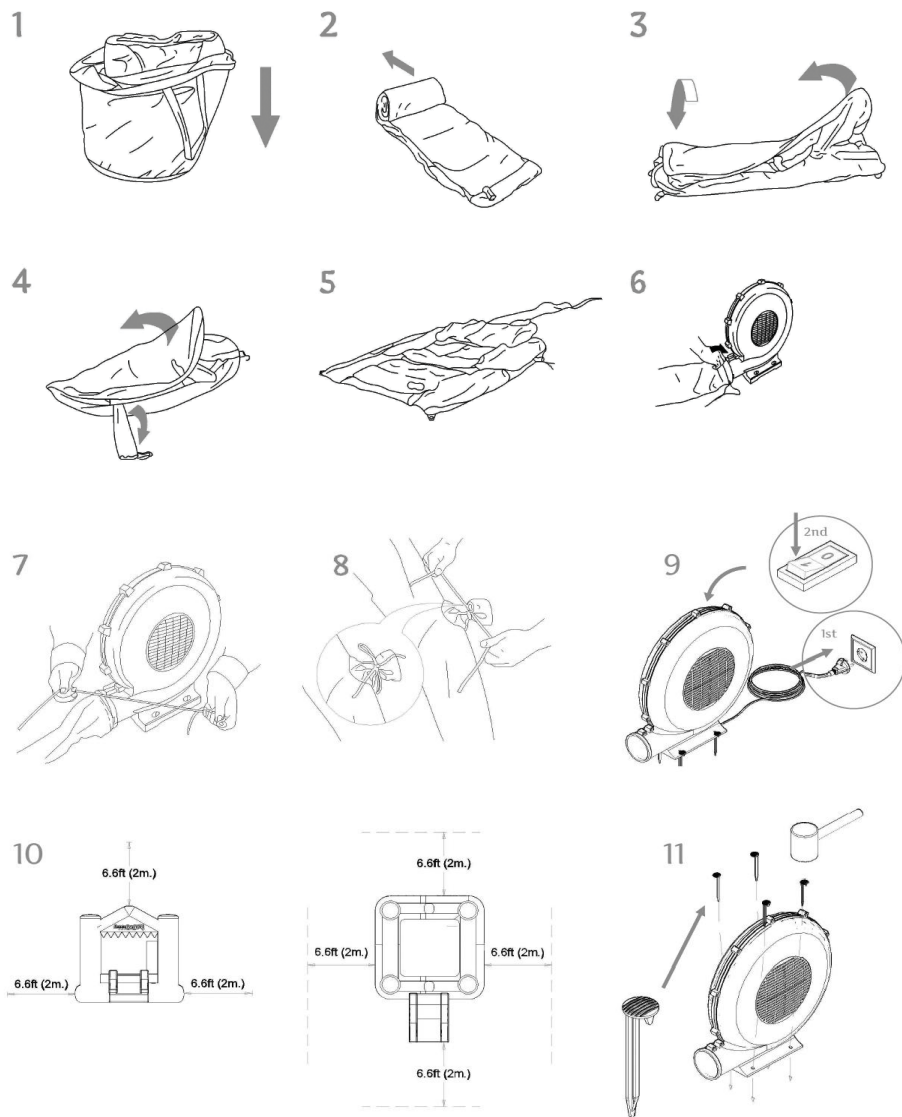
- Postavite pihalicu zraka na suho mjesto podalje od bilo kakvog izvora vode i vlage.
- Puhalica zraka ima visoki volumen puhanja i ima potrebu za neometanim otvorenim pristupom zraku. Postavlja se na mjesta gdje neće moći usisati prljavštinu, lišće, sitnije predmete i sl.
- Puhalica zraka služi i koristi se isključivo za napuhavanje proizvoda, te je namijenjena za pogon ovog ili sličnog proizvoda, nije namijenjena za nikakve druge kućne, komercijalne ili industrijske svrhe.
- Nemojte koristiti pihalicu zraka ako ne radi pravilno, ako je udarena ili ako je oštećena na bilo koji način.
- Nikada ne stavljati prste, olovke i slične predmete kroz usisnu rešetku puhalice zraka.
- Ne postavljajte proizvod na napuhavanje u blizini otvorenog plamena ili intenzivnog izvora topline.
- Postavite proizvod na napuhavanje na suhu i ravnu površinu očišćenu od oštih predmeta.
- Ne koristite proizvod dok nije potpuno napuhan.
- Ne upotrebljavajte unutar proizvoda na napuhavanje otvoreni plamen ili intenzivni izvor topline.
- Ne upotrebljavajte u blizini i unutar proizvoda na napuhavanje nikakve oštre predmete.
- Proizvod na napuhavanje nije pogodan za zaštitu pri lošim vremenskim uvjetima.
- Ne upotrebljavajte proizvod na napuhavanje kao sklonište za vrijeme oluje.
- Ne koristite proizvod po kiši, vjetru i u ekstremnim vremenskim uvjetima.
- Ne koristite proizvod ako je mokar ili vlažan. Temeljito ga osušite prije upotrebe.
- Proizvod nije igračka za vodu i ne smije se koristiti u vodi i s vodom.
- **UVIJEK** užetom vežite predviđene prstenove (alke) koje se nalaze na gornjoj, donjoj, prednjoj, stražnjoj i bočnim stranama proizvoda na napuhavanje, pa uže pričvrstite (zabijte) klinovima za tlo.
- Ukoliko je tlo čvrste strukture pa nije moguće zabiti klinove, postavite utege i vežite užad za njih. Utezi (po jednoj alki) za napuhance do 3.5m visine ne smiju biti lakši od 75kg, a za napuhance od 3.5-7m visine od 100kg. Npr. 4 alke = 4 utega x 100kg.
- Prilikom korištenja proizvoda na napuhavanje djeca ne smiju nositi široku odjeću, šalove i odjeću s dugim vezicama. Moraju skinuti kacige i druga pokrivala za glavu, moraju skinuti cipele i drugu obuću, skinuti naočale i izvaditi sve oštre predmete iz džepova.

- Upozorite korisnike da odjeća opremljena raznim zakovicama, dugmadi, cif zatvaračima i sl. može ozlijediti ostale korisnike, ali i prouzročiti ozbiljna oštećenja (rezove) materijala, šavova i svih ostalih dijelova s kojima za vrijeme korištenja dolazi u dodir.
- Osobe (djeca) sa srčanim problemima, visokim krvnim tlakom, mentalnim tegobama ili drugim težim dijagnozama ne smiju koristiti proizvod.
- Prilikom korištenja unutar napuhanca nije dopuštena upotreba konopaca, plahti, remenja, kabela, lanaca i sl. jer mogu dovesti do gušenja.
- Držite kućne ljubimce dalje od proizvoda.
- Kako bi izbjegli moguće ozljede i oštećenja uvijek vodite brigu o maksimalnom dozvoljenom (propisanom) broju korisnika unutar proizvoda. Ukupno maksimalno opterećenje u jednom trenutku ne smije prelaziti **200kg** i potrebno ga je što ravnomjernije rasporediti po proizvodu.
- Vodite računa o korisnicima koji se u istom trenutku koriste proizvodom da se međusobno približno podudaraju po visini i težini.
- Imajte u vidu da često trebate kontrolirati proizvod i sve njegove točke sidrenja prije i za vrijeme upotrebe.
- Redovito radite temeljite periodičke preglede proizvoda zbog mogućih oštećenja ili potencijalnih opasnosti.
- Svako nastalo oštećenje mora odmah biti prijavljeno distributeru i otklonjeno u ovlaštenom servisu kako ne bi stvorilo potencijalnu opasnost za korisnika i kako se ne bi širilo, te eventualno prouzročilo veća oštećenja.
- Prije ispuhivanja proizvod mora biti slobodan od korisnika.
- Uvijek potpuno osušite i očistite proizvod na napuhavanje i cerade prije nego ih vratite u originalno pakiranje! Takvim postupanjem učinit ćete mnogo u prevenciji nastajanja plijesni, naslaga prljavštine i sličnog, te sprečavanju propadanja materijala od kojih je proizvod napravljen.
- Preporuka je da proizvod na napuhavanje i dodatnu opremu uvijek držite u originalnom pakiranju.
- Proizvod na napuhavanje uvijek čistite blagim sapunom, običnom vodom ili sredstvima predviđenima isključivo za tu namjenu. Nikada ne upotrebljavajte agresivna kemijska sredstva.
- Uvijek proizvod na napuhavanje skladištite na čisto, suho, i tamno mjesto kako bi ga zaštitili od nepogodnih utjecaja vlage, zime, uv zraka, topline i sl..

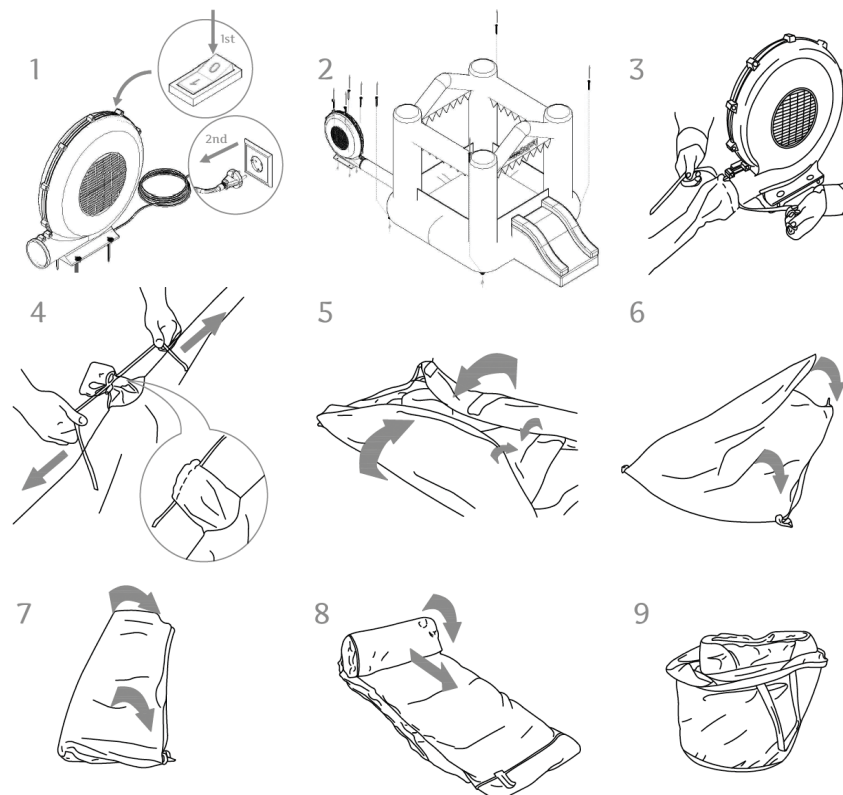
**NAPOMENA: Korištenje proizvoda na napuhavanje je isključivo na vlastitu odgovornost! Distributer/proizvođač ne snosi nikakvu materijalnu i/ili kaznenu odgovornost proizašlu uslijed korištenja proizvoda!**

# SLIKOVNA ILUSTRACIJA (REDOSLIJED) POSTAVLJANJA I SPREMANJA

## 1. POSTAVLJANJE I NAPUHAVANJE



## 2. ISPUHIVANJE I SPREMANJE



OKRENI STRANICU 

## OPREZ! Uređaj na električni pogon

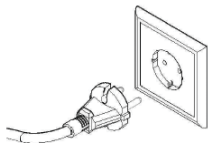


- Uređaj mora biti uzemljen, u slučaju kratkog spoja uzemljenje smanjuje rizik od strujnog udara.
- Uređaj je opremljen kabelom koji ima odgovarajuće žice za uzemljenje.
- Utikač mora biti priključen na utičnicu koja je ispravno instalirana i uzemljena u skladu sa svim lokalnim propisima.
- Uređaj koristi monofaznu struju napona 220-240V, nominalne potrošnje 1500W i priključuje se na standardnu uzemljenu šuko utičnicu..

## OPREZ! Nepravilna instalacija može dovesti do strujnog udara.

- Ako je potreban popravak, zamjena kabela ili utikača obavezno kontaktirajte prodavača ili ovlaštenog servisera proizvođača.
- Ako ste u bilo kakvoj nedoumici ili ako upute niste u potpunosti razumjeli potražite pomoć prodavača.
- Uzemljeni utikač prikazan je na slici A.

Slika A



KORISTITE SAMO UZEMLJENE UTIČNICE ! OPREZ !

**UPOZORENJE:** Nepoštivanje navedenih uputa može dovesti do ozbiljnih ozljeda ili smrti. Pazite s korištenjem produžnih kabela. Koristite električnu opremu samo za vanjsku upotrebu. Sačuvajte i koristite upute o korištenju proizvoda.

## DODATNI POMOĆNI UREĐAJI



KOMPRESOR + SUŠILICA (koristi se za brže isušivanje proizvoda)



KOMPRESOR + DEFLATOR (koristi se za brže ispuhivanje proizvoda)